

2024年9月1日

関係者 各位

一般社団法人 日本機械学会

International Conference of Machine Design and Tribology 2025

広告掲載および企業展示のお願い

拝啓 時下ますますご隆盛のこととお慶び申し上げます。

貴社におかれましては、益々ご発展のこととお喜び申し上げます。また、日頃より本会の講演会等に格別のご支援とご高配を賜り厚く御礼申し上げます。

さて、機素潤滑設計部門では、2025年4月23日(水)～25日(金)にアクリエ姫路(兵庫県姫路市神屋町143-2)を会場として、日本機械学会と韓国機械学会の合同開催にて International Conference of Machine Design and Tribology 2025 (ICMDT 2025)を開催すべく諸準備を進めております。

この大会には、日本および韓国を中心として各国より機械要素・潤滑・機械設計に関連した方々が多数参加されます。その際、各企業の最新製品および技術について、当日配布するプログラム集およびアブストラクト集への広告掲載および当日会場における企業展示を募集致します。

つきましては、これらの要綱をご案内いたしますので、貴社におかれましてもこの国際会議に是非ご参加頂くとともに、広告掲載および企業展示を頂ければ幸いです。

敬 具

International Conference of Machine Design and Tribology 2025の詳細は日本機械学会
機素潤滑設計部門 HP (<http://www.jsme.or.jp/mdt/>)

International Conference of Machine Design and Tribology 2025 (ICMDT 2025)

プログラム集およびアブストラクト集への広告掲載について

1. 広告掲載内容

(1) 掲載方法： ICMDT 2025におけるプログラム集およびプログラム集とアブストラクト集に広告を掲載致します。

(2) 配布方法： プログラム集は印刷物として参加登録者全員に配布されます。

アブストラクト集は、 pdfファイルのダウンロードにて配布となります。

※ アブストラクト集への広告を申込み頂いた場合、 無料にてICMDT2025ホームページのバナーへの企業ロゴの掲載とホームページへのリンクを貼らせて頂きます。 以下に、 企業ロゴの詳細を示します。

■サイズ：横190px×縦80px

■ファイル形式：jpg (jpeg), png, gif

■容量：150KB以内程度

サイズに関して、 多少比率が違う場合や大きい場合には調整します。 また、 基本のサイズを下回る場合は、 画像が引き延ばされて少し粗く見える場合があります。

2. 広告掲載料金

プログラム集のみ)

- ・掲載料金： 1ページ掲載 50,000円 (消費税込)
- 0.5ページ掲載 30,000円 (消費税込)

プログラム集とアブストラクト集)

- ・掲載料金： 1ページ掲載 70,000円 (消費税込)
- 0.5ページ掲載 50,000円 (消費税込)

* 掲載ページはお申し込み順となりますので、 予めご了承ください。
・ 2025年3月にお申込みの広告掲載料のご請求書を発送いたします。

3. 掲載原稿

(1) 原稿寸法等 : 1ページ掲載, A4判縦, カラー, 自由フォーマット

0.5ページ掲載, A5判横, カラー, 自由フォーマット

※) 印刷の都合上縮尺する場合がありますので予めご了承ください。

- (2) 提出原稿 : 1ページおよび0.5ページともに, PDFの完全版下原稿1枚(2.5MB以内)を作成し,申込書とともに電子メールに添付の上, 以下までご送信下さい.
- (3) 申込締切日 : 2025年2月28日(金) 必着
- (4) 申込み先 : 以下の Forms にて必要事項を入力してください.

<https://forms.office.com/r/uSEybWvxSJ>

※) 上記 Forms にて入力できない場合には, 下記の原稿提出先まで email にてご連絡ください.

- (5) 原稿の提出先 : 橋村 真治 (芝浦工業大学)
電話 : (03)5859-8064 email : hasimura@shibaura-it.ac.jp
- 瓜生 耕一郎 (株式会社カシフジ)
電話 : (075)671-1158 email : kouichirou-uriu@kashifuji.co.jp

International Conference of Machine Design and Tribology 2025(ICMDT 2025)

企業展示について

1. 企業展示要項

- (1) 内容：機器・製品等の展示，カタログ・パネルの展示，説明員による説明
- (2) 展示期間：2025年4月23日(水)～25日(金)
- (3) 展示スペース(予定)：1区画あたり，270 cm(間口)×150 cm(奥行)，電源(100V)パネル(約96 cm×約180 cm(A0サイズ1枚分))1枚
机 180 cm(幅)×60 cm(奥行)×72 cm(高さ)1台，椅子2脚
- (4) 展示物搬入・搬出日時(予定)：

4月23日(水) 9:30～12:00 搬入・設営
13:00～17:00 展示開催

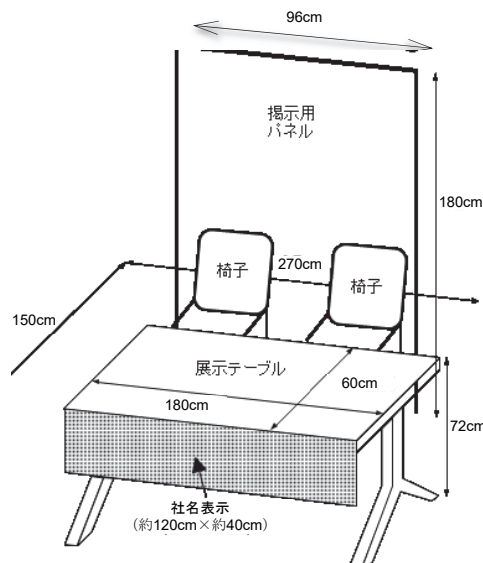
4月24日(木) 9:00～17:00 展示開催

4月25日(金) 9:00～16:00 展示開催
16:00～17:00 搬出・撤去

※) 出展物は全て出展者の方に準備・展示・撤去頂きます。

2. 企業展示料金

- (1) 出展料：150,000円（消費税込）
- (2) その他：参加登録無料券（1名分），プログラム集（pdf）を進呈いたします。



企業展示イメージ（参考）

3. 申込期日・申込先

- (1) 申込締切日 : 2025年2月28日(金) 必着
(2) 申込先 : 以下の Forms にて必要事項を入力してください.

<https://forms.office.com/r/uSEybWvxSJ>

※) 上記 Forms にて入力できない場合には, 下記まで email にてご連絡ください.

橋村 真治 (芝浦工業大学)

電話 : (03)5859-8064 email : hasimura@shibaura-it.ac.jp

瓜生 耕一郎 (株式会社カシフジ)

電話 : (075)671-1158 email : kouichirou-uriu@kashifuji.co.jp