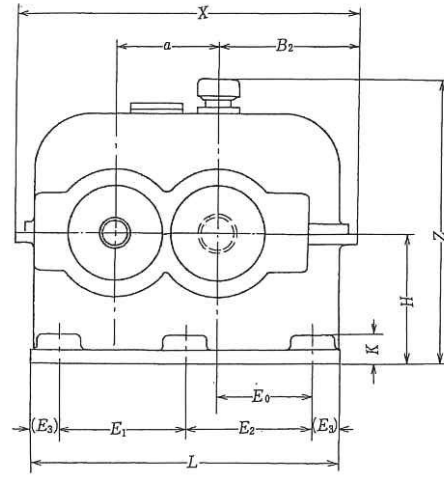


## 歯車規格集内容変更のお知らせ

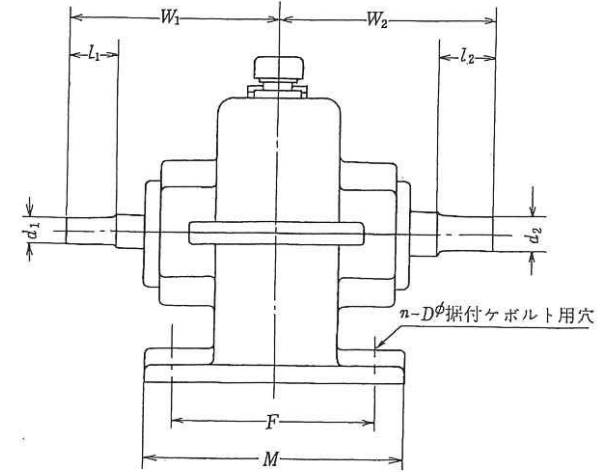
| 項目                | 現規格番号                  | ページ | 変更              |
|-------------------|------------------------|-----|-----------------|
| 平歯車およびハスバ歯車の精度    | 旧 JISB1702-1960        | 1   | JGMA1103-01     |
| 平歯車およびハスバ歯車の軸の平行度 | JGMA 114-01(1960) (改正) | 58  | JGMA 114-02     |
| カサ歯車の精度           | JGMA 121-02(1962) (廃止) | 206 | JIS B1704(2010) |
| カサ歯車のバックラッシ       | JGMA 122-01(1963) (廃止) | 230 | JIS B1705(2013) |
| 円筒ウォームギヤの寸法       | JGMA 132-01(1965) (廃止) | 254 | JIS B1723(2014) |
| 歯車の歯当たり基準         | JGMA 301-01(1971) (改正) | 308 | JGMA 1002-01    |
| 1 段円筒歯車減速機の寸法     | JGMA211-01 (1968)      | 273 | 表 3 外形寸法 k 値    |

2021 年 9 月

表3 外形寸法



( ) 内寸法は参考寸法を示す。



単位 mm

| 軸間距離 | 心高  | 正面最大寸法           |                  |                   | 据付ケ部主要寸法 |                |                |                |                   |     |     |     |                |      | 入力軸端寸法         |                |                |                |                |                |                |                |                | 出力軸端寸法         |                |                |
|------|-----|------------------|------------------|-------------------|----------|----------------|----------------|----------------|-------------------|-----|-----|-----|----------------|------|----------------|----------------|----------------|----------------|----------------|----------------|----------------|----------------|----------------|----------------|----------------|----------------|
|      |     |                  |                  |                   |          |                |                |                |                   |     |     |     |                |      | 1 ≤ i ≤ 2      |                |                | 2 < i ≤ 4      |                |                | 4 < i ≤ 8      |                |                |                |                |                |
|      |     |                  |                  |                   |          |                |                |                |                   |     |     |     |                |      | d <sub>1</sub> | l <sub>1</sub> | W <sub>1</sub> | d <sub>1</sub> | l <sub>1</sub> | W <sub>1</sub> | d <sub>1</sub> | l <sub>1</sub> | W <sub>1</sub> |                |                |                |
| a    | H   | X <sub>max</sub> | Z <sub>max</sub> | B <sub>2max</sub> | L        | E <sub>0</sub> | E <sub>1</sub> | E <sub>2</sub> | (E <sub>3</sub> ) | M   | F   | D   | n <sup>*</sup> | K    | d <sub>1</sub> | l <sub>1</sub> | W <sub>1</sub> | d <sub>1</sub> | l <sub>1</sub> | W <sub>1</sub> | d <sub>1</sub> | l <sub>1</sub> | W <sub>1</sub> | d <sub>2</sub> | l <sub>2</sub> | W <sub>2</sub> |
| 100  | 125 | 435              | 290              | 190               | 315      | 90             | 236            | —              | 39.5              | 224 | 170 | M18 | 4              | 28   | 30             | 58             | 212            | 22.4           | 36             | 190            | 16             | 28             | 180            | 31.5           | 58             | 212            |
| 125  | 160 | 505              | 350              | 215               | 375      | 112            | 300            | —              | 37.5              | 236 | 180 | M18 | 4              | 28   | 38             | 58             | 224            | 28             | 42             | 200            | 20             | 36             | 190            | 40             | 82             | 250            |
| 140  | 180 | 555              | 390              | 235               | 425      | 125            | 335            | —              | 45                | 250 | 190 | M18 | 4              | 31.5 | 42             | 82             | 250            | 31.5           | 58             | 212            | 22.4           | 36             | 200            | 45             | 82             | 250            |
| 160  | 200 | 600              | 420              | 265               | 475      | 160            | 400            | —              | 37.5              | 265 | 200 | M20 | 4              | 35.5 | 48             | 82             | 265            | 35.5           | 58             | 236            | 25             | 42             | 212            | 50             | 82             | 265            |
| 180  | 224 | 660              | 470              | 280               | 530      | 160            | 212            | 212            | 53                | 300 | 236 | M20 | 6              | 40   | 56             | 82             | 280            | 40             | 82             | 280            | 28             | 42             | 224            | 56             | 82             | 280            |
| 200  | 250 | 730              | 530              | 310               | 600      | 180            | 236            | 236            | 64                | 315 | 250 | M20 | 6              | 40   | 60             | 105            | 315            | 45             | 82             | 280            | 31.5           | 58             | 265            | 63             | 105            | 315            |
| 224  | 280 | 800              | 590              | 335               | 670      | 200            | 265            | 265            | 70                | 335 | 265 | M20 | 6              | 45   | 63             | 105            | 335            | 50             | 82             | 300            | 35.5           | 58             | 280            | 71             | 105            | 335            |
| 250  | 315 | 830              | 660              | 365               | 750      | 224            | 300            | 300            | 75                | 355 | 280 | M24 | 6              | 45   | 75             | 105            | 335            | 56             | 82             | 315            | 40             | 82             | 300            | 80             | 130            | 375            |
| 280  | 355 | 930              | 730              | 380               | 800      | 250            | 335            | 335            | 65                | 400 | 315 | M24 | 6              | 50   | 85             | 130            | 400            | 63             | 105            | 355            | 45             | 82             | 335            | 90             | 130            | 400            |
| 315  | 355 | 1030             | 760              | 420               | 900      | 280            | 375            | 375            | 75                | 425 | 335 | M24 | 6              | 50   | 95             | 130            | 400            | 71             | 105            | 375            | 50             | 82             | 335            | 100            | 165            | 450            |
| 355  | 400 | 1140             | 840              | 460               | 1000     | 315            | 425            | 425            | 75                | 475 | 375 | M30 | 6              | 63   | 112            | 165            | 500            | 80             | 130            | 450            | 56             | 82             | 410            | 112            | 165            | 500            |
| 400  | 450 | 1260             | 970              | 510               | 1120     | 355            | 475            | 475            | 85                | 500 | 400 | M30 | 6              | 63   | 120            | 165            | 500            | 90             | 130            | 450            | 63             | 105            | 425            | 125            | 165            | 500            |
| 450  | 500 | 1390             | 1060             | 565               | 1250     | 400            | 530            | 530            | 95                | 530 | 425 | M30 | 6              | 63   | 130            | 200            | 560            | 100            | 165            | 500            | 71             | 105            | 450            | 140            | 200            | 560            |
| 500  | 560 | 1540             | 1180             | 620               | 1400     | 450            | 600            | 600            | 100               | 600 | 475 | M36 | 6              | 75   | 150            | 200            | 600            | 112            | 165            | 560            | 80             | 130            | 500            | 160            | 240            | 630            |
| 560  | 630 | 1760             | 1320             | 715               | 1600     | 500            | 670            | 670            | 130               | 670 | 530 | M36 | 6              | 75   | 170            | 240            | 670            | 125            | 165            | 600            | 90             | 130            | 530            | 180            | 240            | 670            |
| 630  | 710 | 1860             | 1470             | 740               | 1700     | 560            | 750            | 750            | 100               | 710 | 560 | M36 | 6              | 75   | 190            | 280            | 750            | 140            | 200            | 670            | 100            | 165            | 600            | 200            | 280            | 750            |
| 710  | 800 | 2080             | 1640             | 820               | 1900     | 630            | 850            | 850            | 100               | 750 | 600 | M42 | 6              | 85   | 224            | 280            | 800            | 160            | 240            | 710            | 112            | 165            | 630            | 224            | 280            | 800            |
| 800  | 900 | 2300             | 1850             | 910               | 2120     | 710            | 950            | 950            | 110               | 850 | 670 | M42 | 6              | 85   | 240            | 330            | 900            | 180            | 240            | 800            | 125            | 165            | 710            | 250            | 330            | 900            |

\*据付ケボルトの個数